

超小型高速射出成形機

JMW

JMW-013S-10t
JMW-015S- 5t
JMW-005S-10t
JMW-012S- 5t

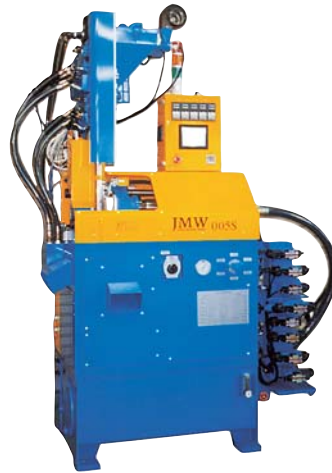


超小型射出成形機 JMWシリーズ 多品種小ロット成形に威力を発揮します。

JMWの射出成形機は多品種小ロット成形に最も相応しい射出成形機です。好評のJMW-005S-10t, JMW-012S-5tの姉妹機として新たにJMW-013S-10t, JMW-015S-5tをシリーズに追加しました。品質と生産性を更に追求し、洗練された高性能満載のマシンです。

JMWシリーズ成形機の特徴

1. 夜間でも安心して無人稼働させることができ、24時間稼働のフル生産に最適です。
2. 運転のハイサイクル化によるランニングコストの低減により、工場全体のコスト軽減が可能です。
3. 油圧関係、温調関係、金型関係等にさまざまな安全対策が施されています。
4. 場所をとらないコンパクト設計です。
5. 十分な金型保護対策がなされています。
6. 無人化と省エネのために最適化されています。
7. 2本のタイバーを斜めに配置することで、金型取替えが容易です。これにより段取り時間が大幅に短縮できます。
8. 利益確保に貢献します。



JMW-005S-10t



JMW-012S-5t

周辺機器

バキューム式取出しロボット／トラバース式取出しロボット／成形品ロットチェンジャー／除湿式サーモローダー／圧送式ホッパーローダー

JMW-005S-10t, JMW-012S-5tの特徴

1. 成形条件はアナログ設定
2. 可変容量ポンプの使用により、モーターは小さく、作動油は少なく済み、電気代等の経費を大幅に節約



JMW-013S-10t, JMW-015S-5tの特徴

1. 成形条件のデジタル設定
型開閉位置、射出位置、計量位置、各圧力、速度制御等。
2. 成形条件メモリ
120型分の設定メモリを搭載。
3. 成形条件管理ソフトウェア
オプションのソフトウェア（JMW-MONISYS 1.0）により、コンピュータ1台あたり30台の接続ができ、成形条件の設定および管理が一括で可能。
4. 高品位カラータッチ操作パネル
5. アクムレーターによる高速射出、高射出率の実現。

成形周辺装置



除湿式サーモローダー (50L)

圧送ホッパーローダー (50L)



その他、周辺機器の追加、および最適化も可能です。
詳細は直接お問い合わせくださるか、当社ホームページをご覧ください。

標準装備

- ・ホッパー乾燥機
- ・金型温調計
- ・カラータッチ操作パネル
- ・エアブロー回路（3系列）
- ・3色シグナルタワー
- ・アラームメッセージ

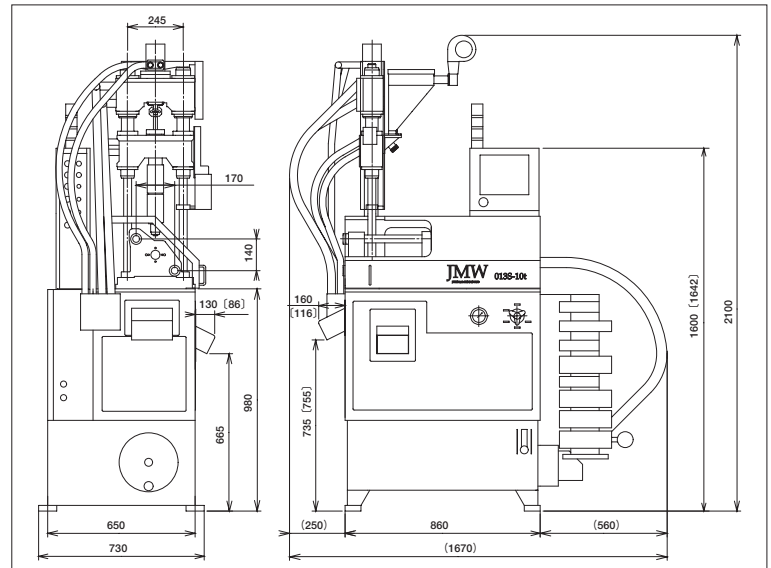
- ・故障診断機能
- ・アラーム履歴記憶機能
- ・稼働率表示機能
- ・1サイクルタイム表示
- ・ショットカウンター
- ・生産管理カウンター
- ・スクリュウ冷間起動防止回路

- ・自動バージ回路
- ・各ヒーター断線警報機能
- ・各温度センサー断線警報機能
- ・低圧型締め金型保護装置
- ・型締め安全装置（電気・機械）
- ・油温、油量監視機能

JMW-013S-10t及びJMW-015S-5tにおける追加装備

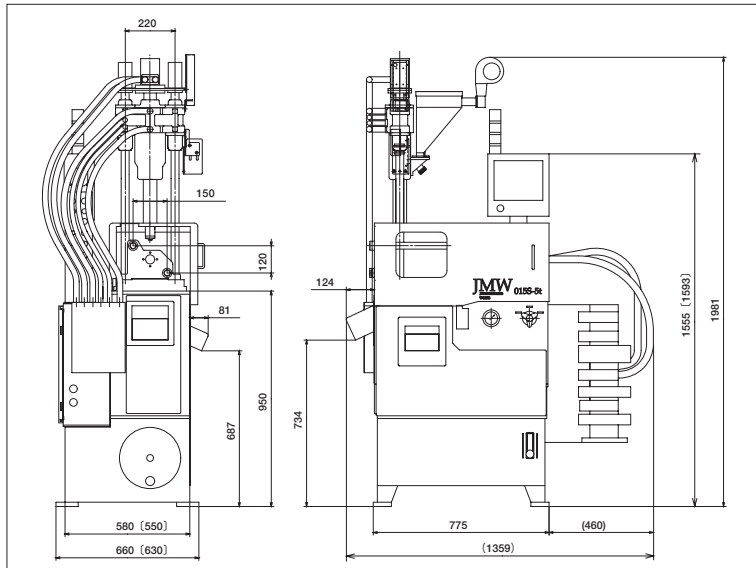
- ・成形条件記憶機能
- ・アクムレーター

JMW-013S-10t・JMW-005S-10t 外観図

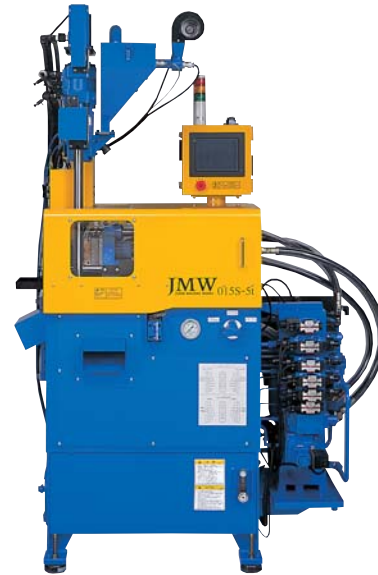


[] : JMW-005S-10t

JMW-015S-5t・JMW-012S-5t 外観図



[] : JMW-012S-5t

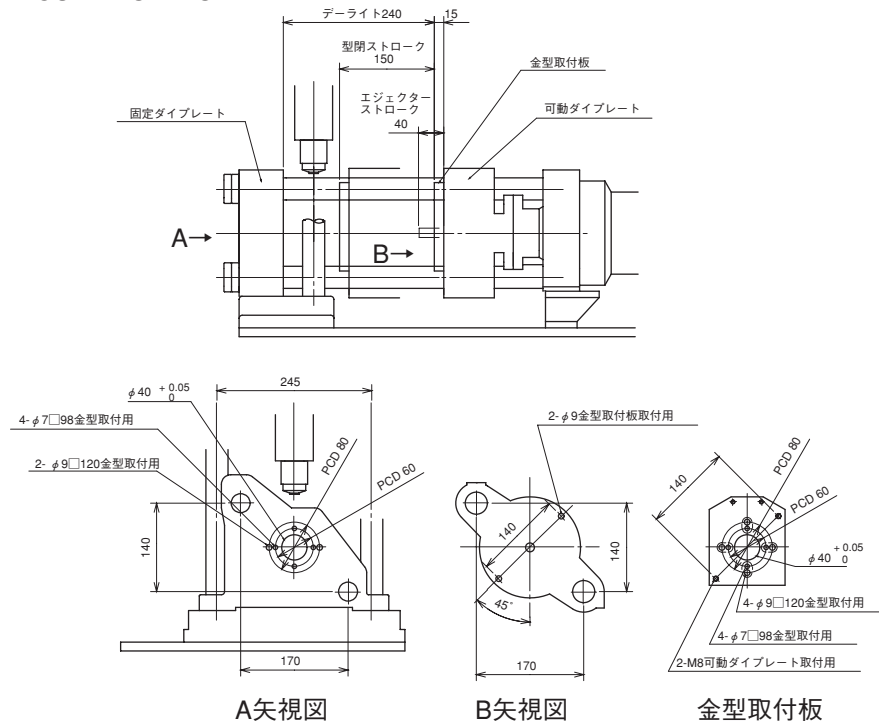


主仕様 SPECIFICATION

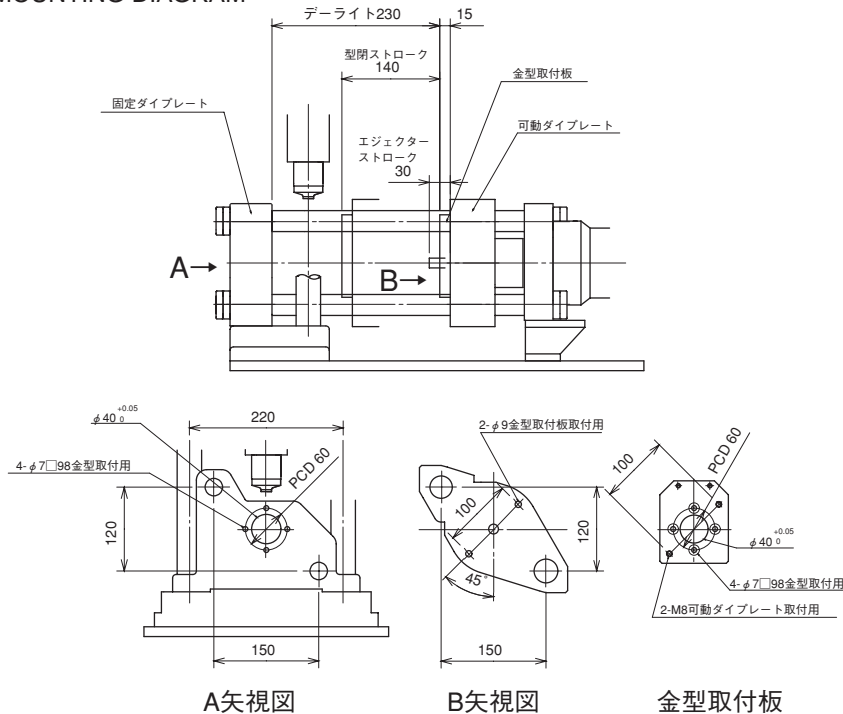
【生産終了】

仕様項目		JMW-005S-10t	JMW-012S-5t	JMW-013S-10t	JMW-015S-5t
型締力	kN (tonf)	98.07 (10)	49.03 (5)	98.07 (10)	49.03 (5)
型開力	kN (tonf)	27.46 (2.8)	24.5 (2.5)	27.46 (2.8)	24.5 (2.5)
型閉ストローク	mm	150	140	150	140
デーライト	mm	240	230	240	230
最小金型厚み	mm	90	90	90	90
最大金型寸法	mm	120×120	100×100	120×120	100×100
エジェクタストローク	mm	40	30	40	30
スクリュー径	mm	16 18	16	16 18	16
理論射出容量	cm ³	10 12.7	5	10 12.7	5
最大射出圧力	MPa	190 150	133	190 150	133
射出率	cm ³ /s	29.4 37.3	54	68.3 86.3	98.4
最大射出速度	cm/s	14.7	27	34	49
ノズルタッチ力	kN (kgf)	8.63 (880)	8.63 (880)	8.63 (880)	8.63 (880)
ホッパー容量	L	7	7	7	7
ポンプ電動機	kW	3.7	2.2	5.5	3.7
ヒーター容量	kW	2.75	2.75	2.75	2.75
使用油量	L	63	50	63	55
機械重量	kg	800	500	850	550
機械寸法	mm	1670×730×2100	1359×630×1981	1670×730×2100	1359×660×1981

JMW-013S-10t · JMW-005S-10t 金型取付関係図
MOLD MOUNTING DIAGRAM



JMW-015S-5t · JMW-012S-5t 金型取付関係図
MOLD MOUNTING DIAGRAM



●仕様は、改良のため予告なく変更する場合がありますので、ご了承ください。
 Subject to modifications in the interest of technical progress without notice.

Windows98、Microsoftは米国Microsoft Corporationの米国及びその他の国における登録商標です。
 Windows98, Microsoft are registered trade marks of Microsoft Corporation in the USA and other countries.



株式会社 ジュケンマシンワークス
 〒441-8077 愛知県豊橋市神野新田町字トノ割35
 TEL.0532-32-3936 FAX.0532-34-0215 URL: <http://www.juken.com/>
JUKEN MACHINE WORKS Co.,Ltd.
 35 Tonowari, Jinnoshinden-cho, Toyohashi, AICHI 441-8077, Japan.
 Tel.81-532-32-3936 Fax.81-532-34-0215