

JUKEN

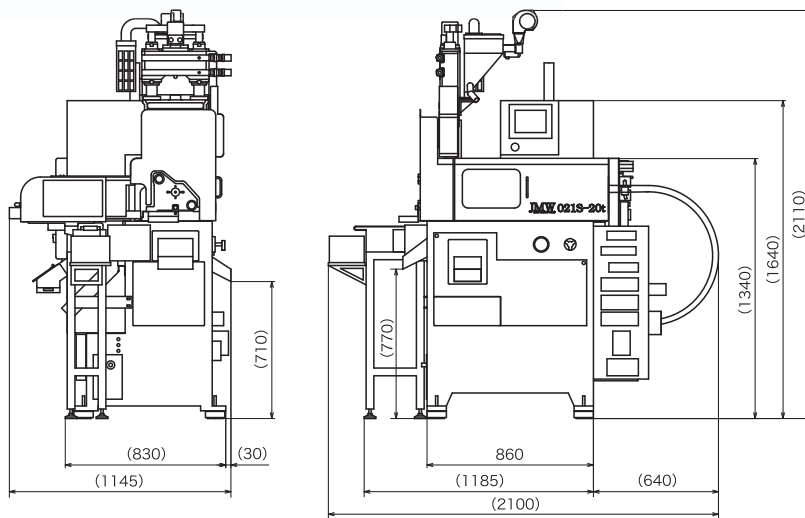
新モデル (参考出品、カスタムビルト) JMW-021S-20t

高速射出、高汎用タイプ

ベースサイズは10トン機*と同様でありながら、型締力20トンを誇ります。コンパクト設計ながら、投影面積の大きな成形品への対応が可能です。 (*当社比 JMW-013S-10t)

主仕様

仕様項目	JMW-021S-20t
型締力	196.14 kN (20 tonf)
型開力	27.46 kN (2.8 tonf)
型閉ストローク	150 mm
デールイト	310 mm
最小金型厚み	90 mm
最大金型寸法	120×120 mm
エジェクタストローク	40 mm
射出方式	パーティング射出
スクリュー径	16 / 18 mm
理論射出容量	10 / 12.7 cm ³
最大射出圧力	190 / 150 MPa
最大射出速度	600 mm/sec
最大射出率	120 / 151 cm ³ /sec
ノズルタッチ力	8.63 kN (880 kgf)
ホッパー容量	7 L
ポンプ用電動機	5.5 kW
ヒーター容量	2.75 kW
使用油量	75 L
機械総重量	950 kg
機械寸法	2100×1145×2110 mm
システム参考価格	¥11,100,000



スーパーフラットレンズ

使用材料：COP

ゲート種：ファンゲート (型内ゲートカット機構搭載)

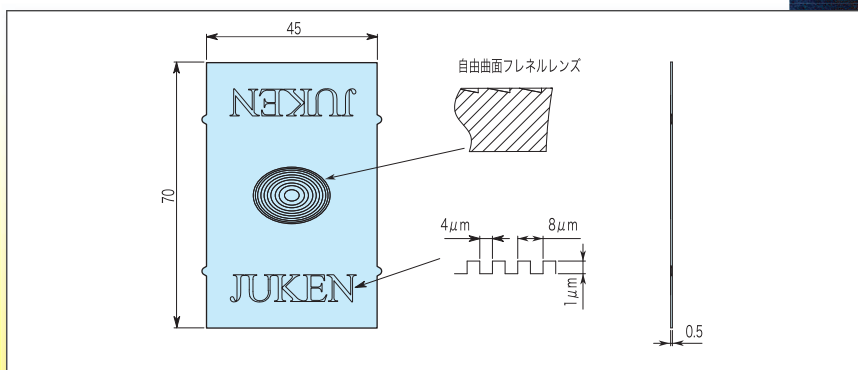
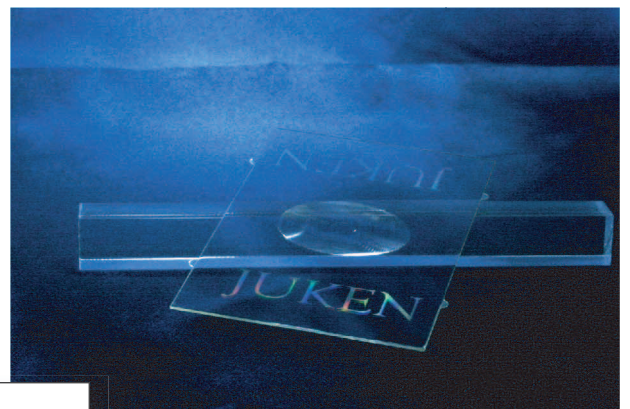
取 数：1

仕 様：自由曲面フレネルレンズ仕様

X軸曲率半径 130 mm Y軸曲率半径 70 mm

回折格子仕様

溝幅 4μm 深さ 1μm



特 徴：

自由曲面レンズをフレネル化したもので、平らな形状を持つ。転写パターンは、ナノ切削による超精密仕上げ。文字は回折格子パターンで描画。

株式会社 樹研工業

〒441-8003 愛知県豊橋市小向町字北小向140-1

TEL : 0532-31-2061 FAX : 0532-32-6534

<http://www.juken.com/>

email: sales@juken.com

※この製品は当社の技術デモンストレーション用に独自に開発、設計されたものです。

©2008 All rights reserved Juken Kogyo Co., Ltd.