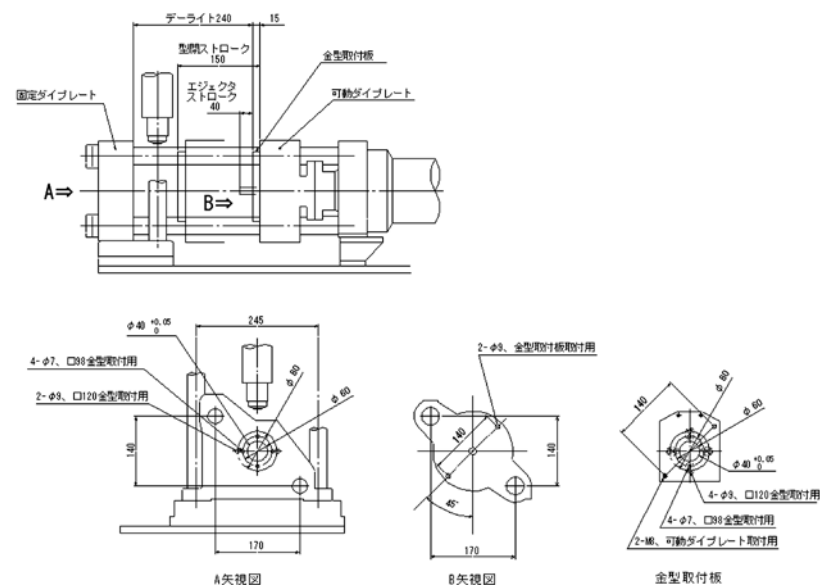


金型取付関係図

JMW-026S-10t・JMW-027S-20t 金型取付関係図



JMW-026S-10t
JMW-027S-20t

ハイブリッド射出成形機

JMW
Juken Machine Works Co., Ltd.

◆お問い合わせ

株式会社 樹研工業

営業部

〒441-8003

愛知県豊橋市小向町字北小向140-1

TEL : 0532-31-2061 FAX : 0532-32-6534

E-Mail: sales@juken.com

URL <http://www.juken.com/>

◆製造元

株式会社 ジュケンマシンワークス

〒441-8077

愛知県豊橋市神野新田町字トノ割35

TEL : 0532-32-3936 FAX : 0532-34-0215

URL http://www.juken.com/basic/jmw_info.html



JMWシリーズに新機種デビュー!

現場をもっと快適に、利益をもっと上向きに、そして環境にもっと優しく満を持してJMWハイブリッド成形機がついに登場。

大好評のJMW-005S-10t、JMW-013S-10t、JMW-015S-5tに続く姉妹機として、ハイブリッド式射出成形機の『JMW-026S-10t』『JMW-027S-20t』が誕生。
省エネを追究し、高性能で高機能満載の成形機です。

◆駆動システム概要

ACサーボモーター駆動ポンプを搭載したハイブリッド成形システムで、ピストンポンプをダイレクトに駆動しています。油圧作動油の吐出量と圧力を高精度に制御することが可能で、速度と圧力における高い応答性と再現性に加え、低騒音を実現した省エネタイプのシステムです。

◆特徴

1. 低い消費電力

消費電力量は従来機の約1/3(自社製機との比較)で、全電動射出成形機とほぼ同等です。

2. 低発熱

作動油の発熱を極限まで抑え、油量を2/3に削減。ホッパー口冷却を油冷方式としてウォーターレス化を実現しました。

3. 低騒音(標準タイプ成形機の単体動作による実績値)

JMW-026S-10t = 57~60dB(A)
JMW-027S-20t = 60~63dB(A)

4. 高性能な射出制御

ACサーボモーターによるポンプのダイレクト駆動により、低圧低速時でも高い応答性と安定性を確保しています。

5. 油圧技術の継承

動力伝達は油圧のため、油圧機での成形技術をそのまま継承ができます。

6. 生涯トータルコストを大幅に削減

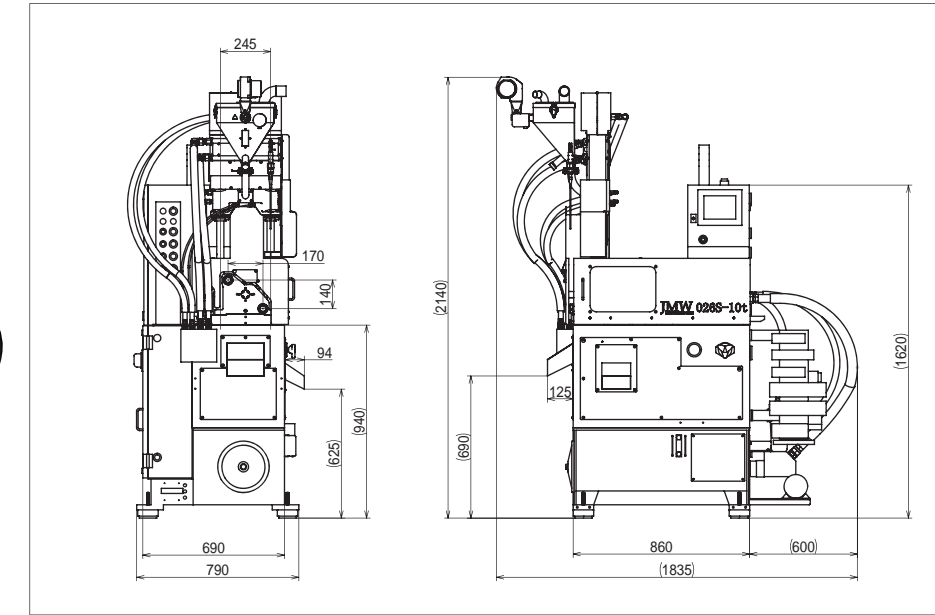
ランニングコスト、保全コスト等を大幅に削減できます。



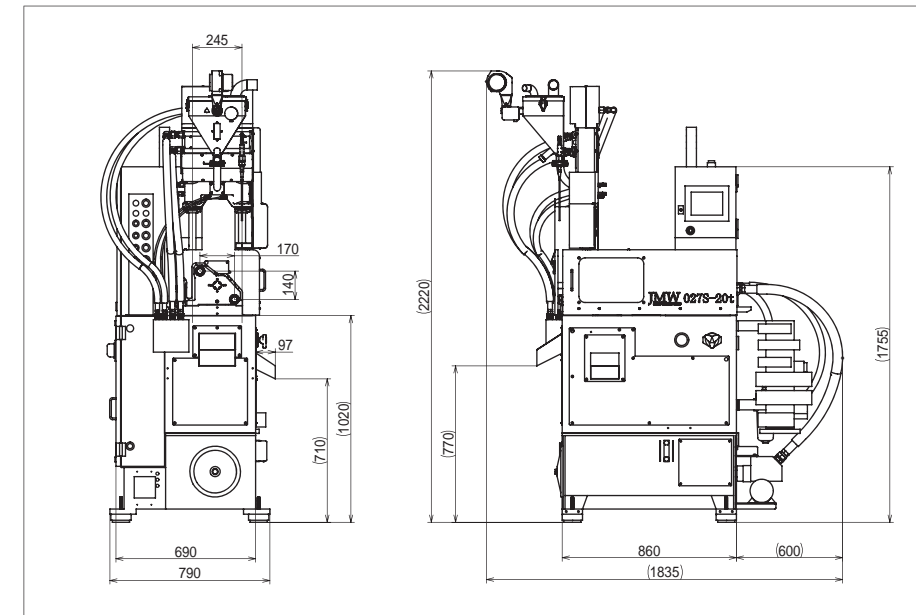
◆標準装備

- ホッパー乾燥機
- アラームメッセージ
- 生産管理カウンター
- エジェクタプレート戻確認機能
- 金型温調計
- 故障診断機能
- スクリュー冷間起動防止機能
- 型締め安全装置(電気・機械)
- 成形条件記憶機能
- アラーム履歴記憶機能
- 自動ページ機能
- 油温、油量監視機能
- エアブロー回路(2系統)
- 稼働率表示機能
- ヒーター断線警報機能
- ヒーター容量
- TFTカラー液晶タッチパネル
- 1サイクルタイム表示
- 熱電対断線警報機能
- ヒーター容量
- 3色シグナルタワー
- ショットカウンター
- 低圧型締め金型保護機能

JMW-026S-10t 外観図



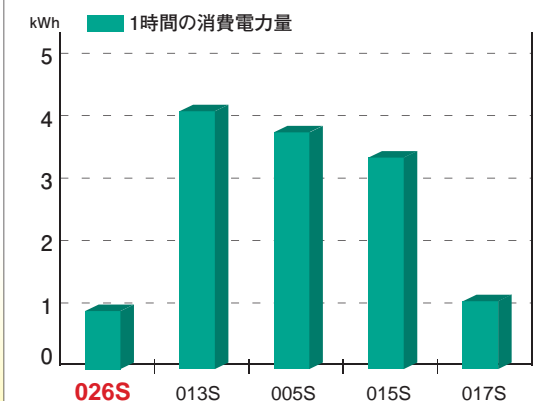
JMW-027S-20t 外観図



◆仕様 SPECIFICATION

仕様項目		JMW-026S-10t		JMW-027S-20t	
型締力	kN (tonf)	90.08 (10)		196.1 (20)	
型開力	kN (tonf)	27.46 (2.8)		49.03 (5.0)	
型閉ストローク	mm	150		150	
デライト	mm	240		240	
最小金型厚み	mm	90		90	
最大金型寸法	mm	120×120		120×120	
エジェクタストローク	mm	40		40	
スクリュー径	mm	16	18	18	20
理論射出容量	cm ³	10	12.7	12.7	15.7
最大射出圧力	MPa	230	185	185	150
射出率	cm ³ /s	63.3	80	99	122
最大射出速度	cm/s	31.5		39	
ノズルタッチ力	kN (kgf)	8.63 (880)		8.63 (880)	
ホッパー容量	L	7		7	
ポンプACサーボモーター	kW	4.5		6	
ヒーター容量	kW	2.75		2.75	
使用油量	L	50		75	
機械重量	kg	800		850	
機械寸法	mm	1,835 × 790 × 2,140		1,835 × 790 × 2,220	

消費電力比較実験による結果



JMW-013S-10t、JMW-005S-10t、JMW-015S-5t、JMW-017S-1.5t各機種と比較した結果、本機は型締力1.5tの従来機より更に低い消費電力での稼働が可能であると実証されました。