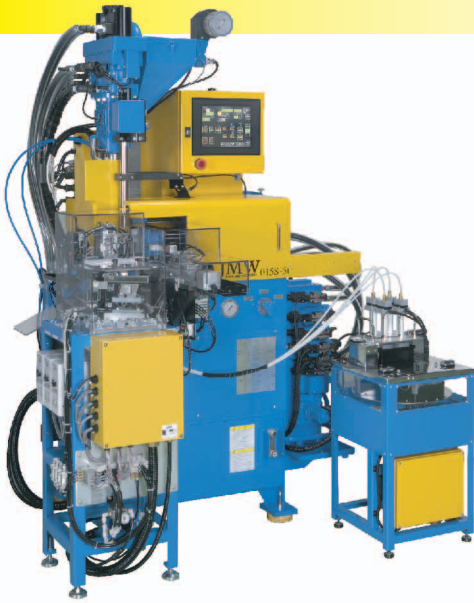


# JUKEN

## カスタムビルト JMW-015S-5t

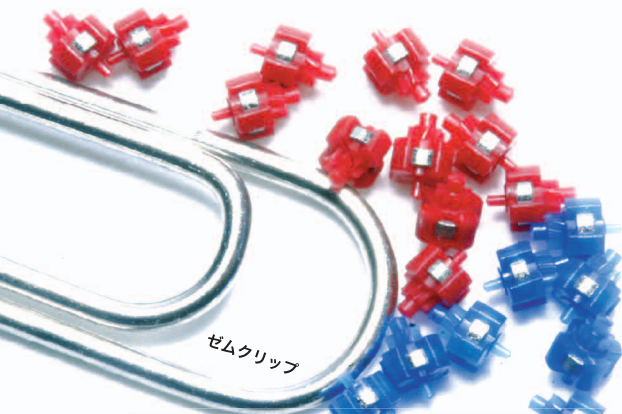
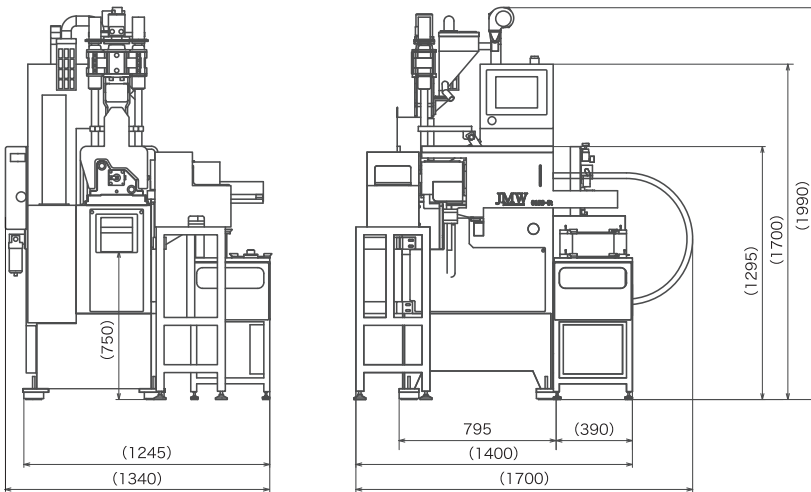
### 全自動マイクロインサート成形システム

マイクロインサート成形に求められる全ての機能を凝縮した、100%ジュケン・オリジナルの専用機です。



#### 主仕様

仕様項目	JMW-015S-5t
型締力	49.03 kN (5 tonf)
型開力	24.5 kN (2.5 tonf)
型閉ストローク	140 mm
デーライト	230 mm
最小金型厚み	90 mm
最大金型寸法	100×100 mm
エジェクタストローク	30 mm
射出方式	パーティング射出
スクリュー径	16 mm
理論射出容量	5 cc
最大射出圧力	133 MPa
最大射出速度	490 mm/sec
最大射出率	98.4 cm <sup>3</sup> /sec
ノズルタッチ力	8.63 kN (880 kgf)
ホッパ容量	7 L
ポンプ用電動機	3.7 kW
ヒータ容量	2.75 kW
使用油量	55 L
機械総重量	700 kg
機械寸法	1700x1340x1990 mm
システム参考価格	¥18,000,000



## 超マイクロ・ローター (ハスバ歯車付)

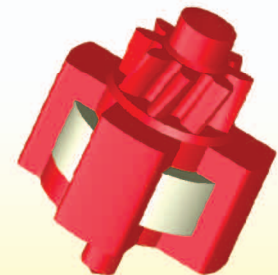
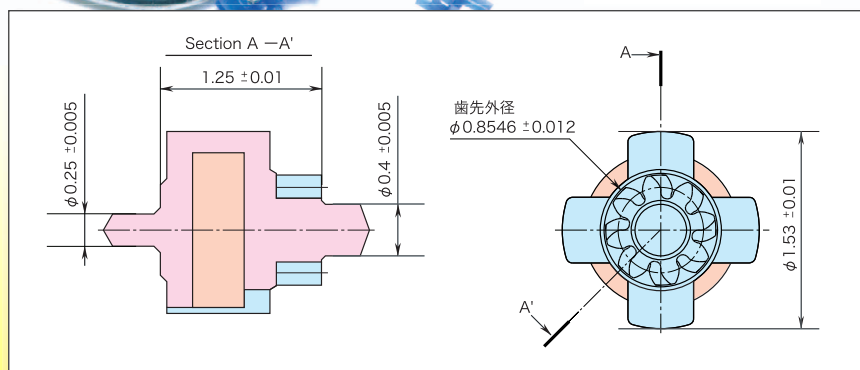
使用材料：POM (金属：サマリウム・コバルト)

ゲート種：トンネルゲート

取 数：4

ギヤ仕様：モジュール 0.08、歯数8右ネジレ 15°

特 徴：外径  $\phi 1.2$  mm、厚み 0.4 mmのサマリウムコバルトをコアとした、小径ハスバ歯車の全自動インサート成形品。



## 株式会社 樹研工業

〒441-8003 愛知県豊橋市小向町字北小向140-1  
TEL : 0532-31-2061 FAX : 0532-32-6534  
<http://www.juken.com/>  
email: sales@juken.com

※この製品は当社の技術デモンストレーション用に独自に開発、設計されたものです。

©2008 All rights reserved Juken Kogyo Co., Ltd.